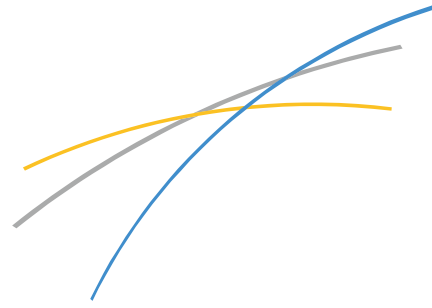


# HS 500 S



Dieselstraße 4, D-91785 Pleinfeld  
Tel.: +49 (0) 9144 - 6 08 68 - 0  
Fax: +49 (0) 9144 - 6 08 68 - 30

**HENN** GRU

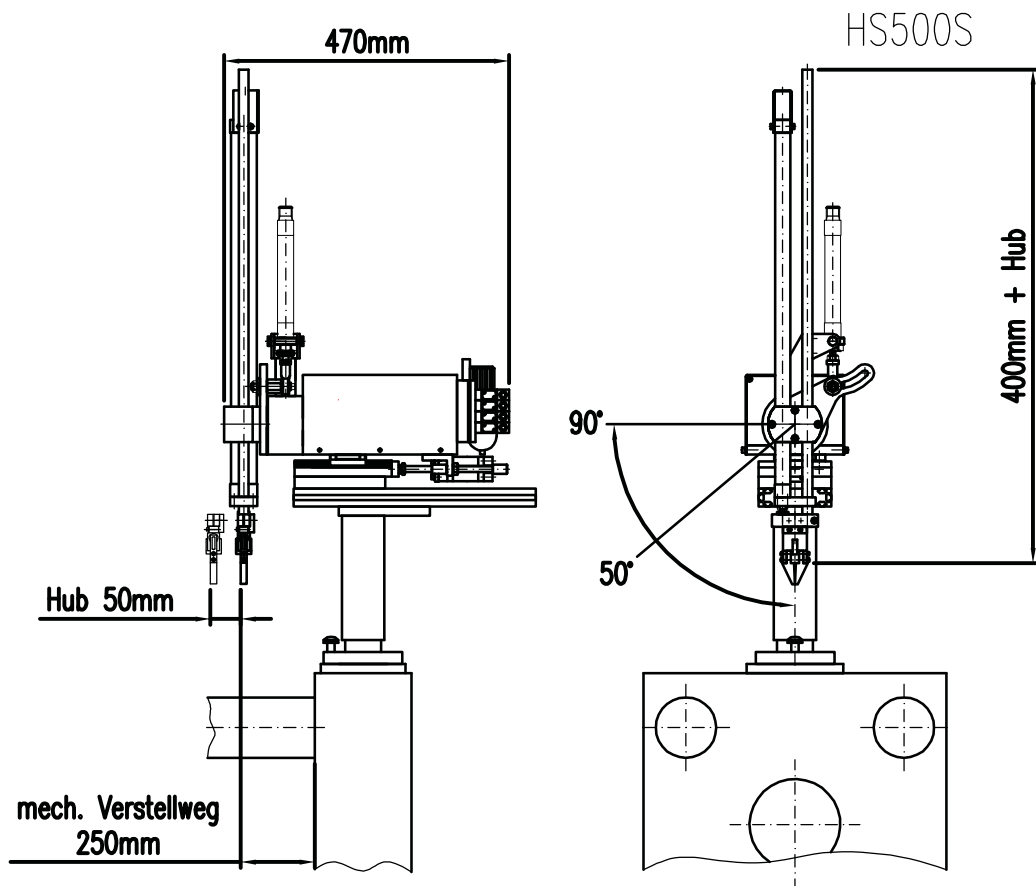
**ENTNAHMEAUTOMAT**

für Spritzgießmaschinen von 200 bis 1500 kN

Vertikalhub Y	400   500   600   700 mm	Geschwindigkeit einstellbar (Option)
Entformhub X	0 - 50 mm	Geschwindigkeit einstellbar
Ausquerhub Z	400   500   600   700 mm	Geschwindigkeit einstellbar (Option)
Schwenkachse	50 - 90°	Geschwindigkeit einstellbar

Entnahmegewicht: 500 g inkl. Greifer

Luftanschluss: 4 - 5 bar (gefilterte Trockenluft)      Pneumatik: FESTO - SMC  
 Spannung: 100 - 240 VAC, 50 - 60 Hz                      Steuerung: SPS



- ◆ massive Alu-Konstruktion
- ◆ Alu-Fuß
- ◆ leichte Verstellmöglichkeit
- ◆ Entnahme von fester bzw. bew. Platte
- ◆ Ablage vor oder hinter der Maschine
- ◆ Handbedieneinheit (Touch-Panel)
- ◆ einstellbare Timer (auch im Automatik-Betrieb)
- ◆ Fehleranzeige
- ◆ Passworteingabe
- ◆ Schütteleinrichtung
- ◆ stabile Greiferzange

- Optionen:
- ◆ schnelle y-Achse
  - ◆ Greiferüberwachung
  - ◆ Sondergreifer
  - ◆ Schutzumhausung